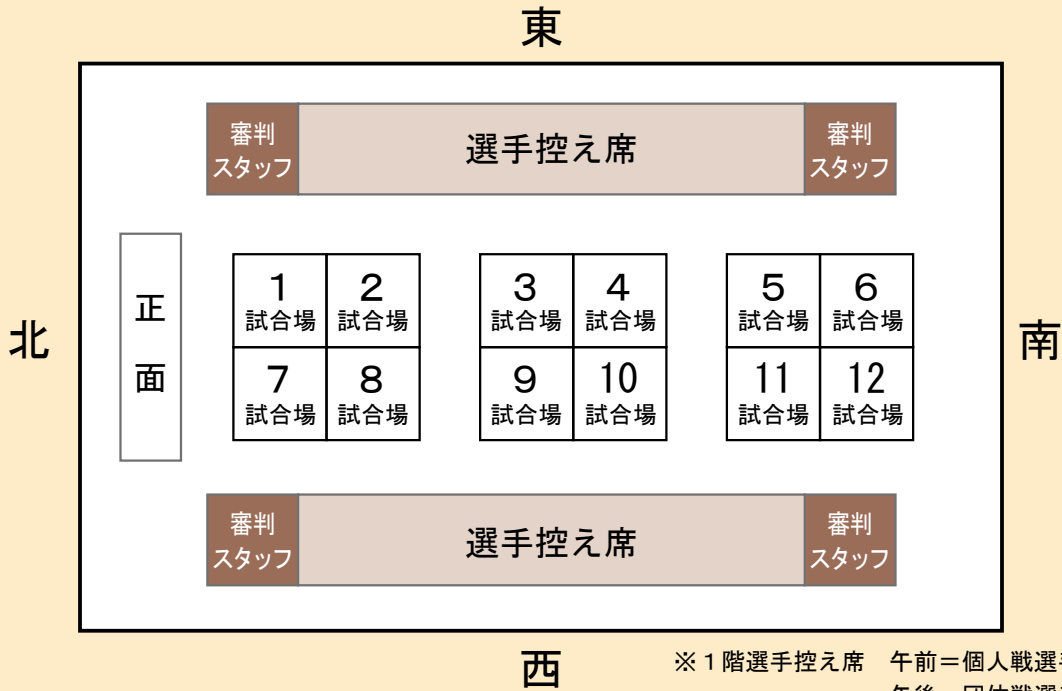


1月5日(水)・6日(木)

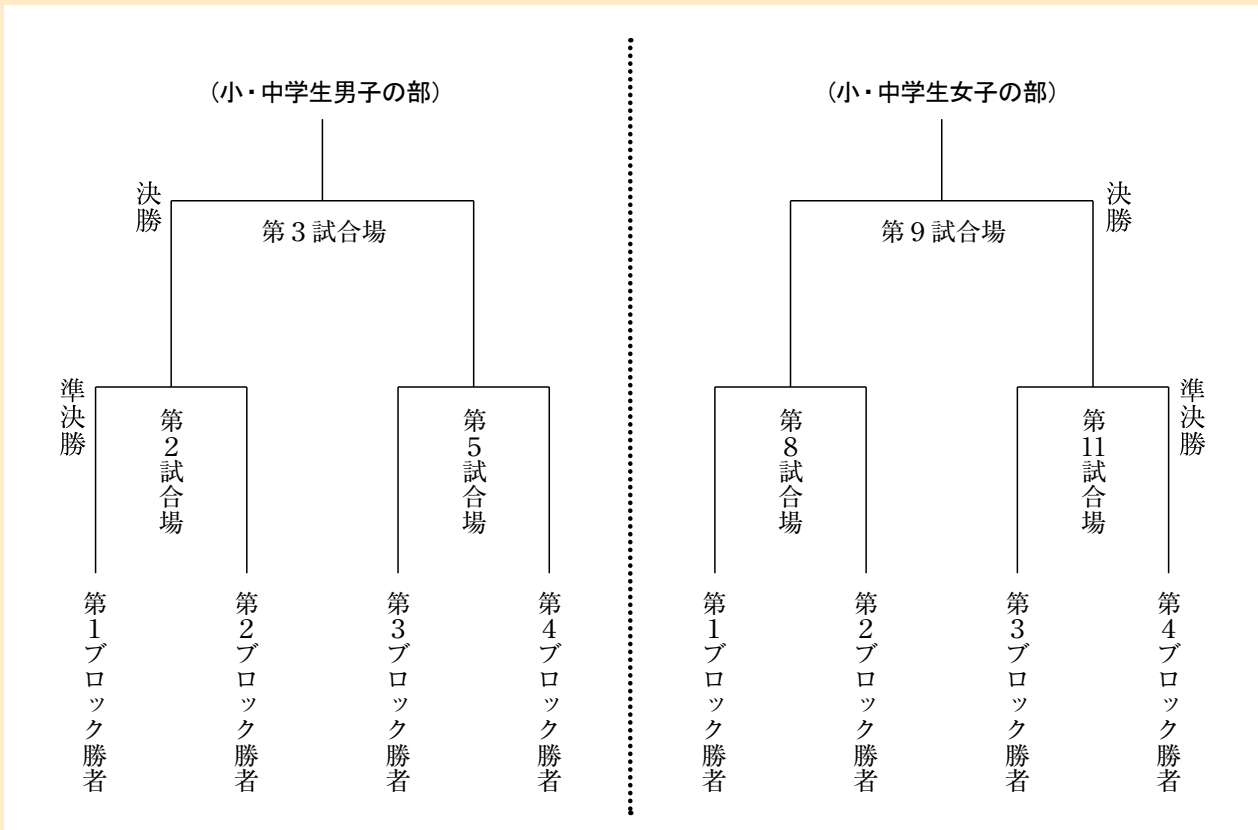
全国道場少年剣道選手権大会

(第45回 小・中学生男子の部) (第38回 小・中学生女子の部)

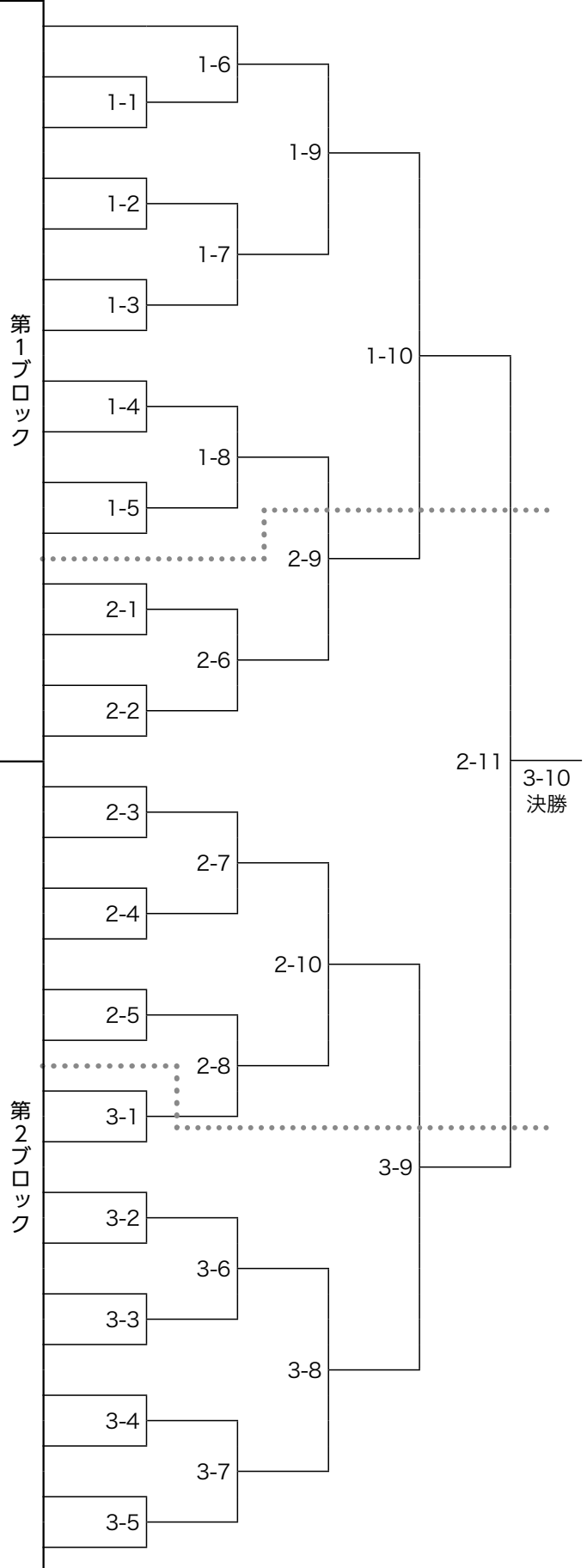
小・中学生個人決勝トーナメント戦試合場区分



※1階選手控え席 午前=個人戦選手席
午後=団体戦選手待機席
※2階観覧席 団体戦指定席

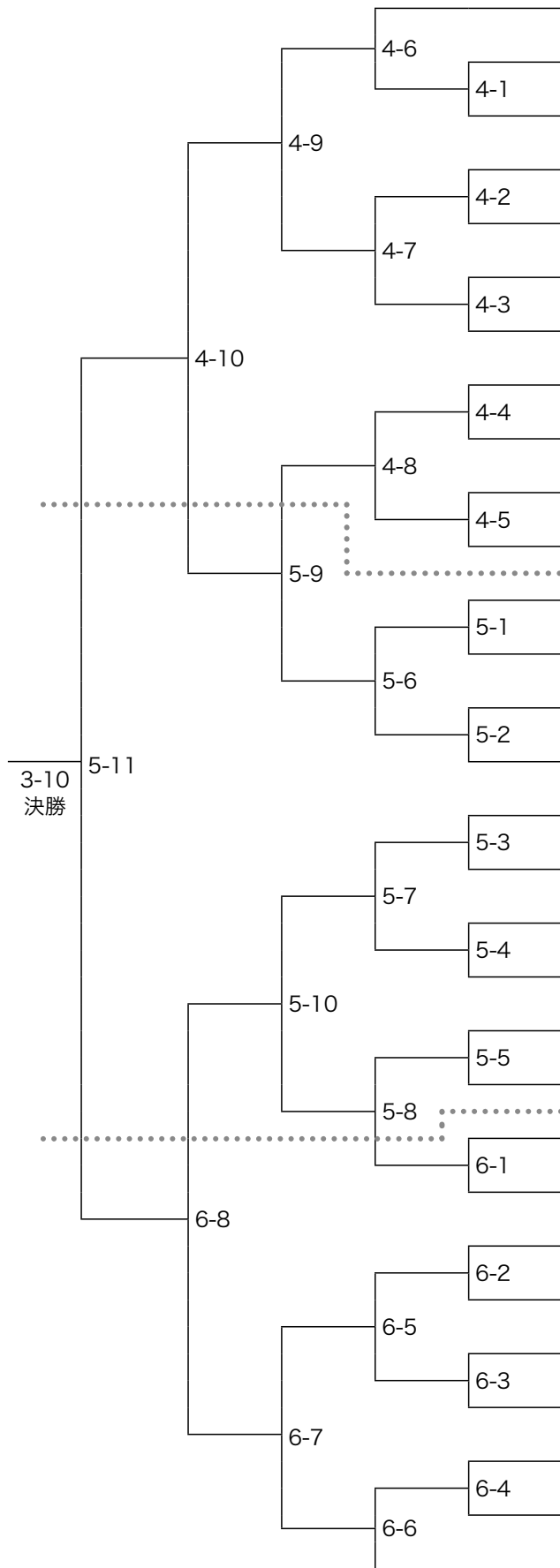


試合場	番号	道場(団体)名	学年	氏名	ブロック
第1試合場	1	岡山 真備東剣友会	6	河田大樹	第1ブロック
	2	茨城 神栖少年剣道教室	6	土島慧葵	
	3	静岡 剣修館道場	5	大鹿哲郎	
	4	熊本 日本道場	6	本田道也	
	5	愛媛 周布剣道会	6	松岡凜空	
	6	東京 五本木武道館	6	吉見理世	
	7	京都 一般社団法人 京都弘道館	6	奈良福太郎	
	8	大阪 大阪剣武館	6	清水晃樹	
	9	愛知 愛知白帝館道場	5	鷲見駿二郎	
	10	山形 形成会	6	高橋翔真	
	11	大分 三和剣友会	5	加藤悠希	
第2試合場	12	岩手 もりにし剣道教室	6	青柳楓悟	第2ブロック
	13	長崎 不二剣道錬成館	5	小宮尚通	
	14	栃木 おもちゃのまち剣道教室	5	高橋颯	
	15	山口 和光剣心塾	6	岩本權璃	
	16	佐賀 小城桜武館	6	西真太郎	
	17	茨城 結城尚武館	6	野本怜	
	18	北海道 砂川錬心館	6	小室大哉	
	19	和歌山 河南剣道クラブ	6	村田功太	
	20	鳥取 大山町剣道スポーツ少年団	5	北堀陽大	
	21	福岡 福岡如水館	6	溝口武徳	
第3試合場	22	福井 福井養正館	6	元井颯汰	第3ブロック
	23	群馬 直心会	6	高山瑛翔	
	24	埼玉 松井剣志会	6	石井啓翔	
	25	秋田 勝平道場	6	奥野龍之介	
	26	新潟 臼井剣士会	6	小林拓真	
	27	千葉 佐貫清心会	6	仲野碧	
	28	神奈川 敬武館	6	水谷康希	
	29	宮城 あらた道場	6	蟹澤結介	
	30	沖縄 宜野湾地区スポーツ少年団	6	辻武士	
	31	香川 揚武館	6	山本涼真	

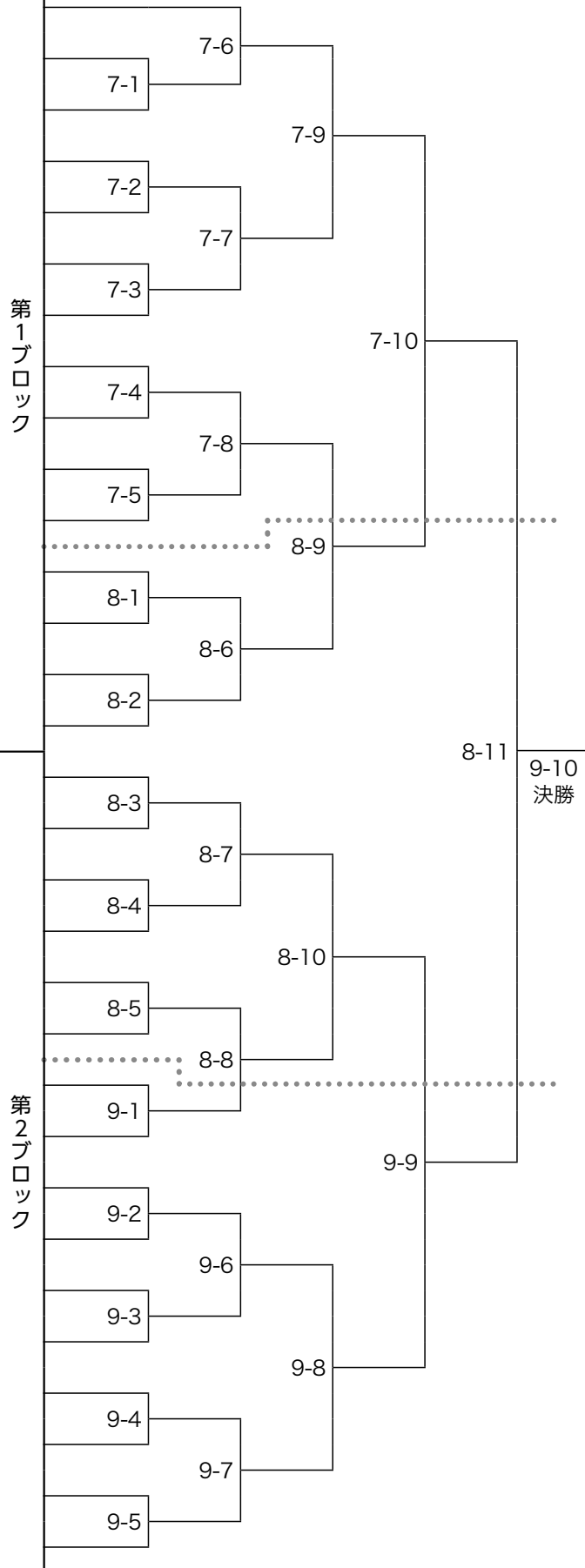


小学生男子の部

ブロック	番号	道場(団体)名	学年	氏名	試合場
第3ブロック	32	高知 高知致道館少年剣道教室	6	石元 堅太	第4試合場
	33	兵庫 播磨町少年剣道クラブ	6	園田 珠夕	
	34	東京 高島平剣仁会	6	権瓶 泰毅	
	35	富山 凌雲館村雲道場	6	山口 空生斗	
	36	千葉 習志野剣志会	6	阿部 峻平	
	37	佐賀 黒津少年剣道クラブ	5	野中 力綺	
	38	青森 秀峰館	6	竹内 蓮	
	39	神奈川 敬武館	6	辻本 耀清	
	40	奈良 大和青少年文化研修道場	6	松尾 一翔	
	41	長野 稲里剣道クラブ	6	溝辺 創吾	
	42	山形 米沢剣道直養会	6	縮 颯太	
	第4ブロック	43	宮崎 稲門館道場	5	
44		島根 猶興館道場	6	諏訪 颯司	
45		山梨 山梨健心館	6	弓削 慶介	
46		三重 旺武道場	6	谷垣 翔太郎	
47		大阪 三剣会	6	和田 慎之介	
48		栃木 大田原剣友会	6	佐藤 旬	
49		福岡 若松振武会	6	寄田 勇飛	
50		愛知 洗心道場	6	青木 智将	
51		徳島 養武館	6	大和 智哉	
52		鹿児島 加世田剣道スポーツ少年団	6	宮里 兼心	
第4ブロック	53	京都 京都剣正志会	6	高島 耀季	第6試合場
	54	北海道 伊達網代道場	6	竹内 涼	
	55	熊本 龍驤館	6	大山 駕久	
	56	滋賀 守山剣友会	6	岡田 真虎	
	57	埼玉 春日部剣真会	6	竹上 大翔	
	58	東京 東松舘道場	6	永井 陸翔	
	59	広島 牛田新町剣道クラブ	6	竹内 彩人	
	60	茨城 芳明館	6	菊池 脩生	
	61	石川 杜の里剣道教室	6	田中 想太	

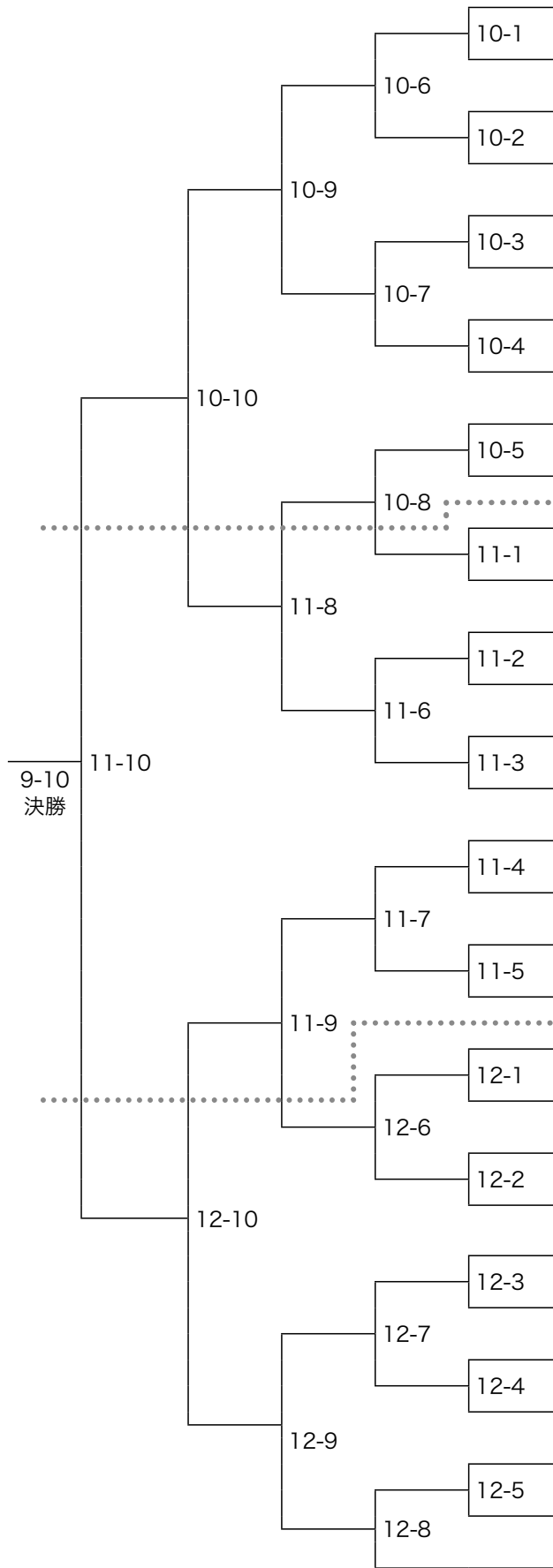


試合場	番号	道場(団体)名	学年	氏名	ブロック
第7試合場	1	奈良 広陵太子会	6	片田実咲	第1ブロック
	2	千葉 鬼高剣友会	6	中西彩歌	
	3	静岡 尚道館	6	寺田麻子	
	4	北海道 砂川錬心館	6	五十嵐琴子	
	5	広島 東広島剣道クラブ	6	有場優	
	6	神奈川 都岡剣友会	6	高鍋藍	
	7	山形 余目武道館	6	佐藤美空	
	8	秋田 奥檜館道場	6	川邊萌々香	
	9	東京 ジャクパ剣志館	6	昆野さくら	
	10	佐賀 龍王少年剣道クラブ	6	森琉華	
	11	富山 立山剣道学園	6	今村彩葉	
第8試合場	12	埼玉 新狭山剣志会	6	坂田真依	第2ブロック
	13	熊本 北部少年剣道クラブ	6	大田こころ	
	14	大阪 錬武館郡道場	6	大前慶花	
	15	香川 十河剣友会	6	矢葺朋花	
	16	高知 鏡野道場	5	今久保明奈	
	17	山梨 山梨健心館	6	土屋陽和	
	18	鹿児島 日当山剣道	6	菖蒲悠月	
	19	栃木 おもちゃのまち剣道教室	6	鷹筈千尋	
	20	兵庫 春日台剣友会	6	野村結心	
	21	福井 福井今立道場	6	中村葵	
第9試合場	22	茨城 いばらき少年剣友会	6	山中華凜	第2ブロック
	23	宮崎 烈士館道場	6	幸丸詠乃	
	24	長野 清野育成会剣道クラブ	4	中村芽生	
	25	島根 法吉少年剣道会	6	須田真央	
	26	京都 妙覚寺道場	6	礮合希美	
	27	沖縄 沖縄警察署スポーツ少年団	6	大道琴葉	
	28	東京 雄邦館	6	藤田あかり	
	29	長崎 相浦武道会	6	安永穂乃	
	30	愛知 久田剣道場	6	大嶋虹乃美	
	31	青森 紫雲会	6	工藤葉月	



小学生女子の部

ブロック	番号	道場 (団体) 名	学年	氏 名	試合場	
第3ブロック	32	佐賀 清流館	6	檜 橋 美 絢	第10試合場	
	33	山形 余目武道館	5	太 田 咲 彩		
	34	千葉 上の台剣友会	6	林 果 歩		
	35	岡山 山手国分寺道場	6	武 田 絢 葉		
	36	京都 京都太秦少年剣道部	6	山 盛 詩 音		
	37	栃木 五葉館	6	手 塚 心 遥		
	38	石川 中能登武道館	6	佐 味 真 優		
	39	茨城 いばらき少年剣友会	6	橋 本 華		
	40	大分 東少年剣道部	6	内 田 かな		
	41	滋賀 栗東守道館	6	山 元 優 依		
	42	新潟 仁智館道場	6	渡 邊 一 花		第11試合場
	43	宮城 多賀城大代剣道教室	6	橋 本 倅		
44	徳島 佐古剣道クラブ	6	眞 貝 ももの			
45	北海道 三石翔武館	5	池 田 美 咲			
46	埼玉 松井剣志会	6	飯 塚 咲 結			
47	愛知 久田剣道場	5	江 口 奈 優			
第4ブロック	48	和歌山 宮原少年剣友会	6	岡 崎 潤 羽	第12試合場	
	49	群馬 豊受剣和会	6	靨 島 清 美		
	50	熊本 合志少年剣道クラブ	6	小 倉 凜 子		
	51	鳥取 面影剣道教室	6	菊 川 尚 桜		
	52	福岡 瀬高剣友会	6	横 尾 な み		
	53	愛媛 成武館	6	近 藤 桜		
	54	秋田 楓凜館鹿角道場	6	木 村 美 友		
	55	茨城 つくば少年剣友会	6	普 入 佳 楓		
	56	山口 松崎少年剣友会	6	関 谷 美 希		
	57	東京 東京修道館	6	堀 七 星		
	58	大阪 小山田桃美道場	6	西 野 絢 香		
	59	福岡 福岡如水館	6	木 原 愛由花		
	60	三重 颯友会	6	駒 田 一 歌		
	61	神奈川 睦剣士会	4	篠 原 ここね		
	62	岩手 新明館橋市道場	6	千 葉 妃		



試合場	番号	道場 (団体) 名	学年	氏 名	ブロック
第1試合場	1	奈良 大和青少年文化研修道場	3	前 田 健 翔	第1ブロック
	2	山形 余目化成道場	3	三 浦 弘	
	3	千葉 鬼高剣友会	3	松 本 誠 也	
	4	佐賀 神埼町少年剣道クラブ	3	川 内 夢 翔	
	5	三重 舞誠会	3	松 井 遥	
	6	神奈川 光武館道場	3	岡 田 寛太郎	
	7	広島 福山南剣友会	3	静 間 康 太	
	8	熊本 大津武道館	3	志 賀 司	
	9	高知 大津少年剣道教室	3	竹 内 大 翔	
	10	新潟 心武館道場	3	大 竹 陽 向	
	11	山梨 山梨健心館	3	依 田 丞 史	
第2試合場	12	大分 明豊道場	3	児 玉 輝 心	第2ブロック
	13	大阪 小曾根剣友会	3	北 東 慶 太	
	14	茨城 至誠館朝日道場雅剣志会	3	八 幡 大 夢	
	15	鳥取 大山町剣道スポーツ少年団	3	北 堀 晴 大	
	16	長崎 志成会	3	白 石 和 磨	
	17	福井 鯖江志土樹館道場	3	山 本 天 晴	
	18	富山 婦中町少年剣道教室	3	清 水 京 介	
	19	青森 尚道館山野辺道場	3	吹 田 天 伸	
	20	沖縄 石田中学校	3	与那嶺 寿 希	
	21	岡山 真備東剣友会	2	片 岡 直 也	
第3試合場	22	栃木 五葉館	2	高 松 宥 人	第2ブロック
	23	和歌山 和歌山砂山少年剣友会	3	目 良 幸太郎	
	24	京都 京都蒼龍館	3	衛 藤 詠 介	
	25	福岡 福岡如水館	2	森 大 颯	
	26	愛知 玄武道場	3	志 賀 陸 飛	
	27	東京 東松館道場	3	石 塚 大 和	
	28	北海道 北広島大曲	3	高 嶋 柑 汰	
	29	埼玉 剣道 緑ノ風	3	荻 谷 倅 己	
	30	香川 光龍館	2	野 中 流 空	

中学生男子の部

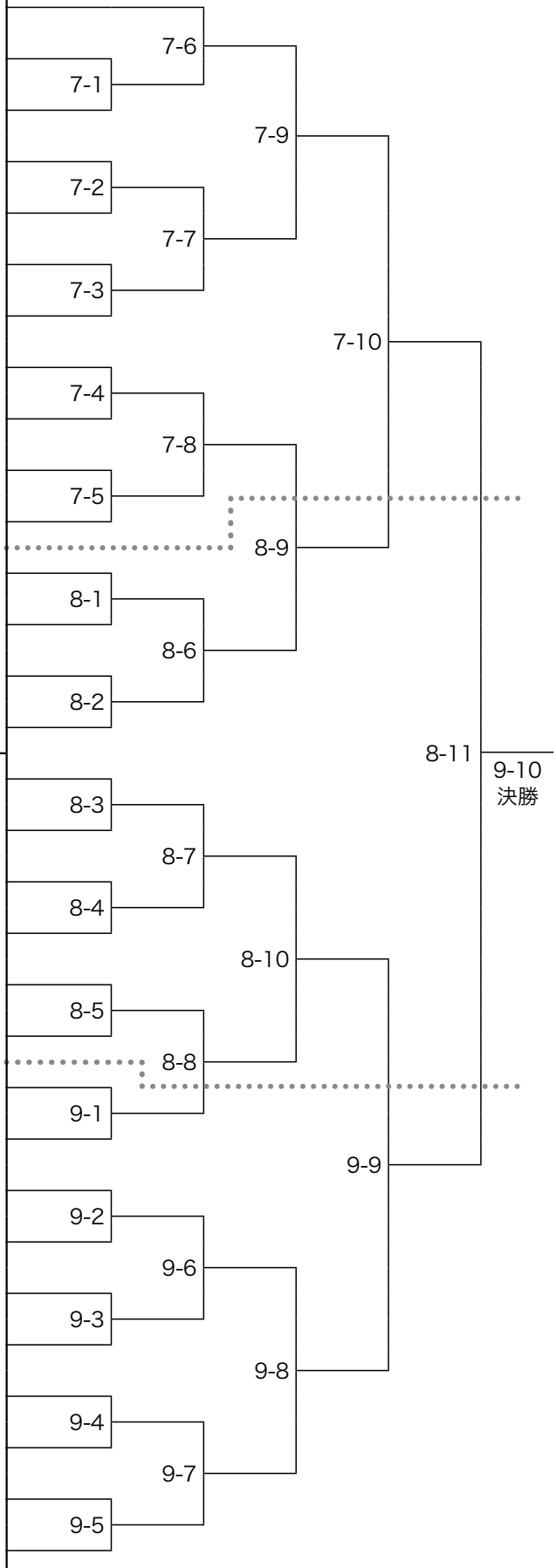
ブロック	番号	道場 (団体) 名	学年	氏 名	試合場
第3ブロック	31	石川 新化館	3	森 健 真	第4試合場
	32	山口 小郡剣心館	3	加 茂 煌 尋	
	33	群馬 みやぎ少年剣道教室	3	加 藤 陸 斗	
	34	東京 東松館道場	3	馬 場 匠	
	35	北海道 苫小牧如水館	3	菊 池 颯 太	
	36	福岡 須恵剣友会	3	関 慶太郎	
	37	滋賀 甲賀剣道教室	3	森 地 宥 太	
	38	静岡 尚道館	3	坂 本 翔太郎	
	39	熊本 九好会	3	河 野 悠 斗	
	40	徳島 鳴門市光武館道場	3	西 村 翔	
	41	栃木 練兵館	3	大 関 啓 太	
第4ブロック	42	長野 稲里剣道クラブ	3	星 澤 茉 拓	第5試合場
	43	宮城 古城剣修館	3	齊 藤 真 斗	
	44	兵庫 新宮剣志館	3	國 上 敬 晶	
	45	茨城 至誠館朝日道場雅剣志会	3	浅 野 達 彦	
	46	神奈川 横浜三ツ境剣友会	3	岸 英 汰	
	47	大阪 大阪堺桂志館	2	辻 野 滉	
	48	鹿児島 志布志武道館	3	児 玉 諒太郎	
	49	愛知 洗心道場	3	森 島 一 稀	
	50	千葉 都剣友会	3	森 凰 介	
	51	島根 法吉少年剣道会	3	須 田 晴 之	
	52	宮崎 宮崎剣心館	3	中津留 剣 慎	
53	岩手 不岐館	3	上 澤 虎ノ介		
54	山形 東栄館道場	3	高 山 海 斗		
55	佐賀 神埼町少年剣道クラブ	3	野 中 遥 稀		
56	京都 京都剣正志会	3	田 中 陽 己		
57	茨城 至誠館朝日道場雅剣志会	3	松 山 大 和		
58	愛媛 光武館	3	西 岡 嵐		
59	埼玉 鴻巣少年剣道会	3	有 賀 暖 人		
60	東京 昭島中央剣友会	2	久保木 瞭		

3-9 決勝	5-11	4-10	4-9	4-6	4-1	第3ブロック	31	第4試合場
				4-7	4-2		32	
					4-3		33	
				4-8	4-4		34	
					4-5		35	
				5-9	5-1		36	
					5-2		37	
				5-10	5-3		38	
					5-4		39	
				6-8	5-5		40	
					5-8		41	
6-7	6-1	42						
	6-2	43						
6-6	6-3	44						
	6-4	45						

試合場	番号	道場(団体)名	学年	氏名	ブロック
第7試合場	1	大阪 長尾剣錬会	2	北村 萌衣	第1ブロック
	2	埼玉 武蔵館	3	伊東 董	
	3	宮城 一心堂	2	久保 琳音	
	4	愛媛 久枝剣道会	3	白石 萌奈	
	5	千葉 陽光館	3	柳川 美桜	
	6	大分 三芳少年剣士会	2	中元 緑映	
	7	東京 昭島中央燦々会	3	清水 花凜	
	8	青森 南部少年剣士隊	3	山田 那々良	
	9	茨城 下館士徳会	2	熊木 優香	
	10	兵庫 宝塚剣道円心会	3	福家 千紘	
	11	鹿児島 志布志武道館	3	岡脇 莉乃	
第8試合場	12	山口 萩洗心館	3	佐々木 凜	第2ブロック
	13	静岡 立志会	2	近藤 美空	
	14	山形 余目武道館	3	堀 さくら	
	15	熊本 相良剣友会	3	萩原 永亜	
	16	群馬 薮塚剣道クラブ	3	塩谷 ころこ	
	17	香川 十河剣友会	3	坂口 明日香	
	18	奈良 以和貴道場	3	定仲 桜	
	19	佐賀 大和中学校剣道クラブ	3	吉武 暁里	
	20	三重 旺武道場	3	濱崎 理子	
	21	栃木 練兵館	3	大河原 彩香	
第9試合場	22	北海道 森町剣友会	3	伊端 紀良良	第2ブロック
	23	愛知 玄武道場	3	山内 朋子	
	24	京都 京都大枝誠心館	3	東海 穂香	
	25	大阪 大阪高楠剣朋会	2	石田 菜桜	
	26	秋田 松濤館	2	淡路 咲来	
	27	富山 富山剣仁会	3	寺前 明保	
	28	福井 鯖江剣道団	3	窪田 咲月	
	29	福岡 今宿青木剣友会	3	石郷 和	
	30	島根 大社剣道スポーツ少年団	2	槇原 栞那	
	31	東京 昭島中央剣友会	3	大越 心	

第1ブロック

第2ブロック



中学生女子の部

ブロック	番号	道場(団体)名	学年	氏名	試合場	
第3ブロック	32	神奈川 思斉館滝澤道場	3	小林 真緒	第10試合場	
	33	山形 一心館	3	後藤 ゆうか		
	34	茨城 猿島剣友会	2	鶴見 那鳳		
	35	鳥取 倉吉道場	3	加藤 日向子		
	36	佐賀 三瀬少年剣道クラブ	3	橋本 陽菜		
	37	宮崎 蒼龍館	3	河野 未来		
	38	山梨 山梨健心館	3	清水 貴子		
	39	神奈川 光武館道場	3	勝目 真優		
	40	長野 稲里剣道クラブ	3	越山 恵		
	41	栃木 昭光塾	2	平井 優光		
	42	石川 蕪城剣道スポーツ少年団	3	北田 菜々		
	第4ブロック	43	東京 東松館道場	3		石井 茉俐
44		滋賀 水口剣道スポーツ少年団剣徳会	3	猪谷 南葉		
45		徳島 鳴門市光武館道場	3	後藤 彩柀		
46		沖縄 練武館 嘉手納少年剣道クラブ	2	竹下 櫻咲		
47		高知 高知錬心館	2	高橋 咲希		
48		福岡 衛心館	3	小田 一華		
49		京都 一般社団法人 京都弘道館	2	谷山 絢菜		
50		埼玉 武蔵館	3	松井 望心		
51		新潟 越後くびき野剣士会	3	伊藤 娃璃		
52		熊本 相良剣友会	3	一松 夕葵		
53		岩手 新明館橋市道場	3	橋場 円	第12試合場	
54		岡山 山手国分寺道場	2	武田 詞葉		
55	長崎 黒髪少年剣道育成会	2	戸田 胡桃			
56	千葉 習志野武道館	2	小関 桃子			
57	北海道 音更柳町剣道少年団	2	長瀬 寧々			
58	広島 広島西風道場	3	福岡 さくら			
59	和歌山 広川少年剣道教室	3	東 瑚子			
60	茨城 結城尚武館	3	山口 美優			
61	愛知 洗心道場	2	小林 心乃			